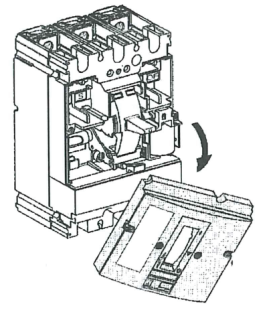
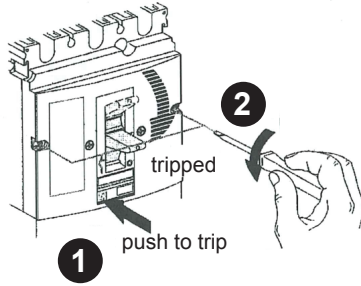
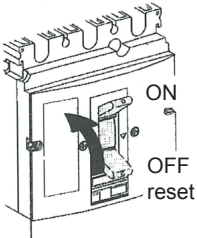
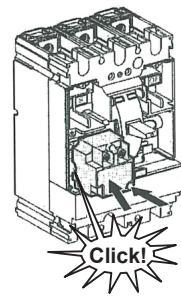
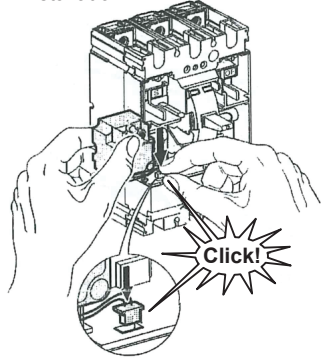


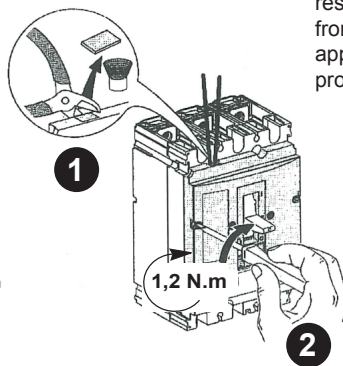
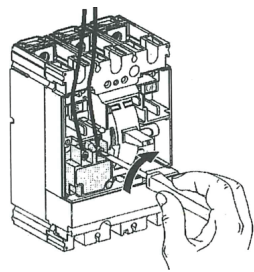
NS 100 / NS 160 / NS 250 + STR22ME - NS 400 / NS 630 + STR43ME



**Montage
Installation**



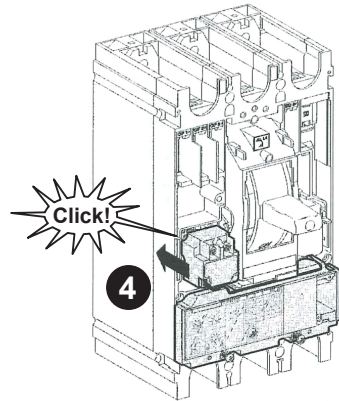
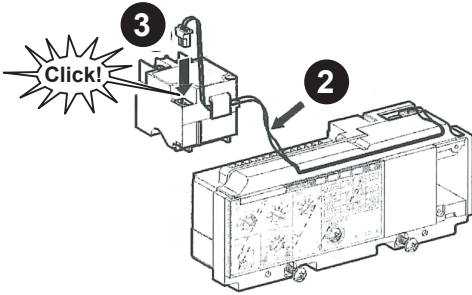
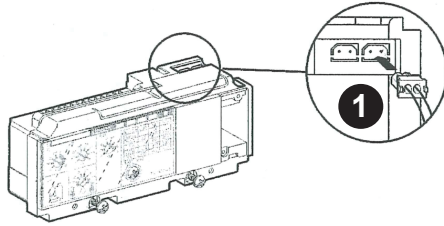
Le montage de ces matériels ne peut être effectué que par des professionnels.
Le non-respect des indications de la présente notice ne saurait engager la responsabilité du constructeur.
The equipment shall be assembled only by qualified personnel.
The manufacturer assumes no responsibility for damages resulting from the non-application or incorrect application of the instructions provided herein.



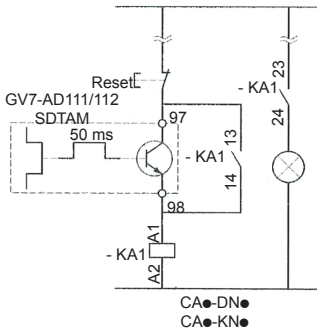
**Câblage contrôlé
Control wiring**

 Philips N°2 Ø 0,5		
[N.m]	[mm]	[mm]
0,8	7,2	3

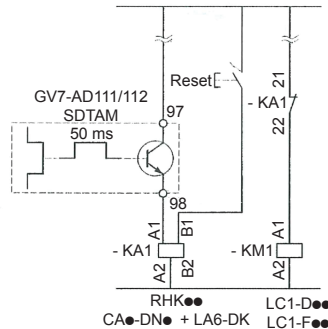
[mm ²]	[mm ²]	[mm ²]	[mm ²]	[mm ²]	[mm ²]
0,5...2,5	2x0,5...1	0,5...2,5	2x0,5...1,5	0,5...2,5	2x0,5...1,5



Schémas
Diagrams



Pour signalisation défaut surcharge
For overload fault signalling



Pour ouvrir le contacteur seul en cas de défaut surcharge
To open only the contactor in case of an overload fault